

見積依頼書

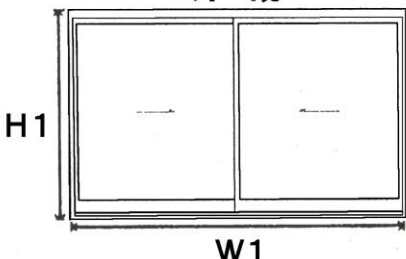
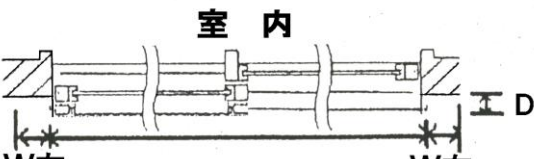
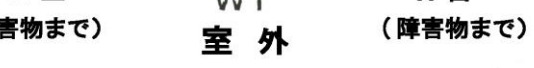
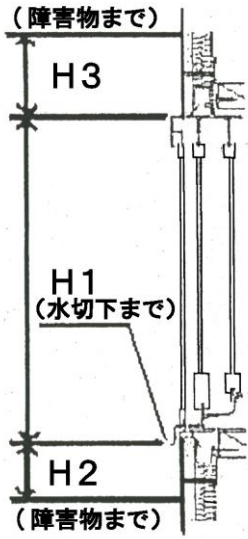
ブラインド式防犯採光通風雨戸
【セキュアガード】

| | | | |
|---|-------------------------|-------------------------------|------------------------|
| <貴社名> | <住所> | <ご担当者名> | <TEL> |
| | | | <FAX> |
| <現場名> | <現場住所・TEL> | | <取付場所> |
| | | | 1F・2F・3F() |
| <取付面/外壁> サイディング ・ 吹付 ・ タイル ・ RC ・ 木造 ・ その他() ※ALC取付不可 | | | |
| <色> ブラック ・ ホワイト ・ ブロンズ ・ シルバー ・ ステンカラー | | | <台数> 合計 台 |
| <材料・工事> 材料のみ ・ 材工共 | | <納品希望日> 年 月 日() | |

| | セキュアガードの形状 | オプション部材 (D寸法10mm以上の場合) | オプション フック棒 | 備考 |
|------|---------------|---------------------------|---------------|----|
| No.1 | 両引き・右片引き・左片引き | 要・不要 | 要・不要 | |
| No.2 | 両引き・右片引き・左片引き | 要・不要 | 要・不要 | |
| No.3 | 両引き・右片引き・左片引き | 要・不要 | 要・不要 | |
| No.4 | 両引き・右片引き・左片引き | 要・不要 | 要・不要 | |
| No.5 | 両引き・右片引き・左片引き | 要・不要 | 要・不要 | |

※下記の表に、サッシの枠外×枠外のW・Hサイズ、左右上下の壁に制限のある場合の距離、半外サッシのように壁からサッシ枠、又は網戸が出ている場合の出寸法Dをご記入下さい

| | H3 | H1 | H2 | W左 | W1 | W右 | D |
|------|----|----|----|----|----|----|---|
| No.1 | | | | | | | |
| No.2 | | | | | | | |
| No.3 | | | | | | | |
| No.4 | | | | | | | |
| No.5 | | | | | | | |

| | |
|---|--|
| <div style="text-align: center;"> <p>外 観</p>  <p>H1</p> <p>W1</p> </div> <div style="text-align: center;"> <p>室 内</p>  <p>W1</p> </div> <div style="text-align: center;"> <p>室 外</p>  <p>W左 (障害物まで)</p> <p>W1</p> <p>W右 (障害物まで)</p> <p>D</p> </div> | <p style="text-align: center;"><特記事項></p>  <p>(障害物まで)</p> <p>H3</p> <p>H1 (水切下まで)</p> <p>H2 (障害物まで)</p> |
|---|--|